

Kupplung T15 IP55

Die robusten Stecker und Kupplungen der neuen IP55 Generation sind konzipiert für den kompromisslosen Einsatz im Aussenbereich und für mechanisch anspruchsvolle Umgebung. Dank der farblichen Codierung der einzelnen Stecker- und Kupplungstypen lässt sich die jeweilige Zugehörigkeit auf einen Blick erkennen und entsprechend zuordnen. Die ergonomische Bauform erleichtert das Handling und grosszügige Platzverhältnisse einschliesslich Zugentlastung im Gehäuseinneren ermöglichen schnelles und sicheres Anschliessen der Leitungen für eine zuverlässige Verbindung.

Prise mobile T15 IP55

Les fiches et prises mobiles robustes de la nouvelle génération IP55 sont conçus pour une utilisation sans compromis à l'extérieur et dans un environnement mécaniquement exigeant. Grâce au codage couleur des différents types de fiches et de prises mobiles, il est possible de reconnaître d'un coup d'œil leur appartenance et de les classer en conséquence. La forme ergonomique facilite la manipulation et l'espace généreux, y compris la décharge de traction à l'intérieur du boîtier, permet un raccordement rapide et sûr des câbles pour une connexion fiable.



Produkteübersicht

- Stabile Bauform
- Schraubklemmen
- Wiederanschliessbar
- Farbliche Kennzeichnung der Nennspannung

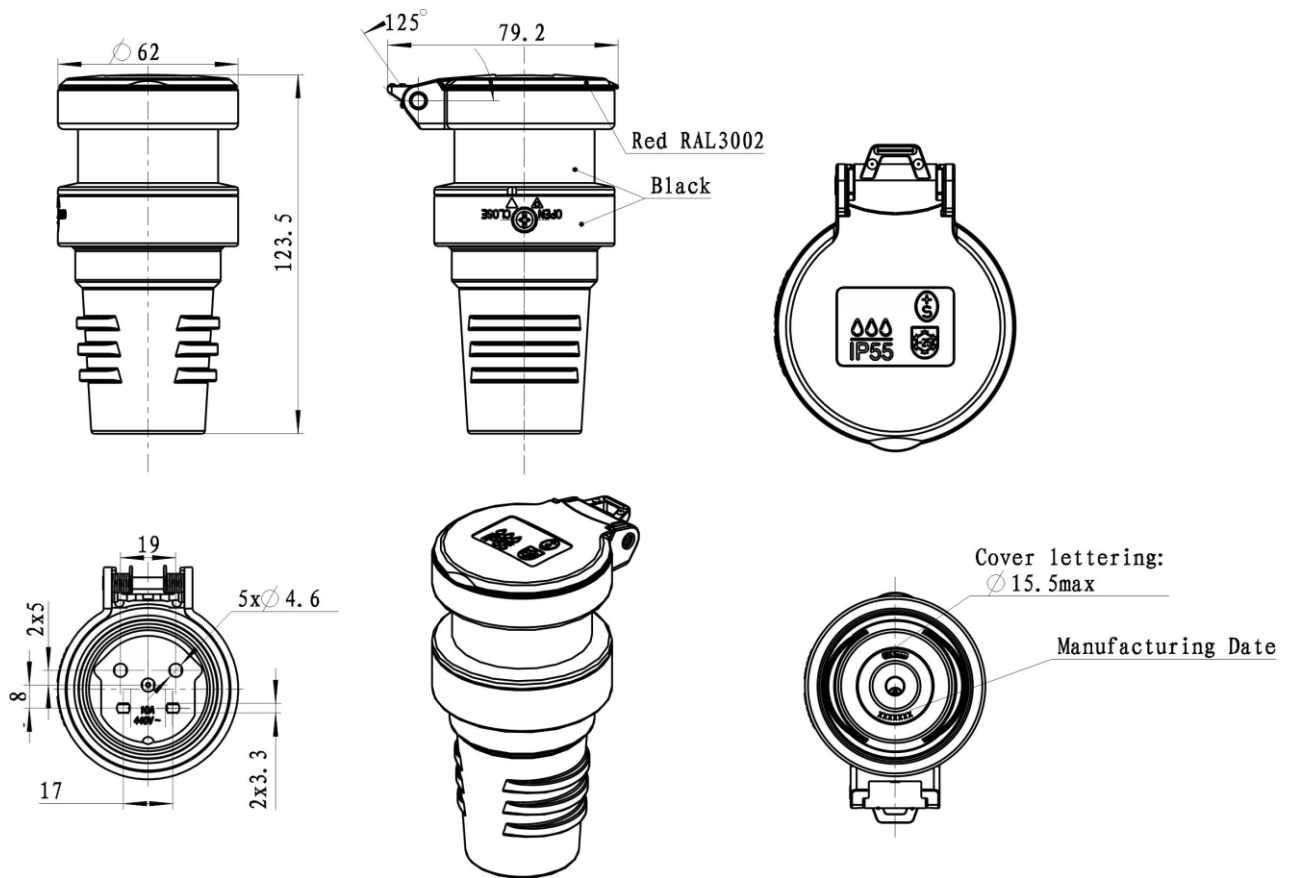
Aperçu du produit

- Construction stable
- Bornes à vis
- Réutilisable
- Code couleur de la tension

Technische Daten / Spécifications

Nennspannung / Tension nominale	400V ~
Polzahl / Nombre de broches	3L+N+PE
Kupplungstyp / Type de prise mobile	T15
Werkstoff / Matériel	TPE
Schutzart / Indice de protection	IP55
Kabeleinführung / Entrée de câble	Ø 7.4-15.5mm
Querschnitt des Anschlusskabels / Section du câble de raccordement	5x1.5-5x2.5 mm ²
Normen / Normes	IEC 60884-1 SN 441011-1 SN 441011-2
Umgebungstemperatur / Température ambiante	-5°C ~ +40°C
Zertifikat / Certificat	CE & S+
ETIM	EC001327
Artikel-Nummer / Numéro d'article	K226652
Elbro-No	2116-01 55
E-No	686 000 038
EAN	7611664188022
Ursprungsland / Pays d'origine	CN
Zolltarifnummer / Numéro de tarif douanier	85366990

Masszeichnung / Dessin coté



Anschluss / Connexion



Schrauben / Vis M3.5
Drehmoment / Rotation 0.4~0.5Nm

Produkte-Übersicht / Aperçu des produits

Elbro-No	E-No	EAN	Typ	Farbe / Couleur
1126-01 55	673 000 038	7611664187964	T13 ▼	
1123-01 55	673 000 048	7611664187971	T23 ▼	
2115-01 55	676 000 038	7611664187988	T15 ▼	
2117-01 55	676 000 048	7611664187995	T25 ▼	
1141-01 55	683 000 038	7611664188008	T13 ▼	
1143-01 55	683 000 048	7611664188015	T23 ▼	
2116-01 55	686 000 038	7611664188022	T15 ▼	
2118-01 55	686 000 048	7611664188039	T25 ▼	

1126-01 55



1123-01 55



2115-01 55



2117-01 55



1141-01 55



1143-01 55



2116-01 55



2118-01 55

